

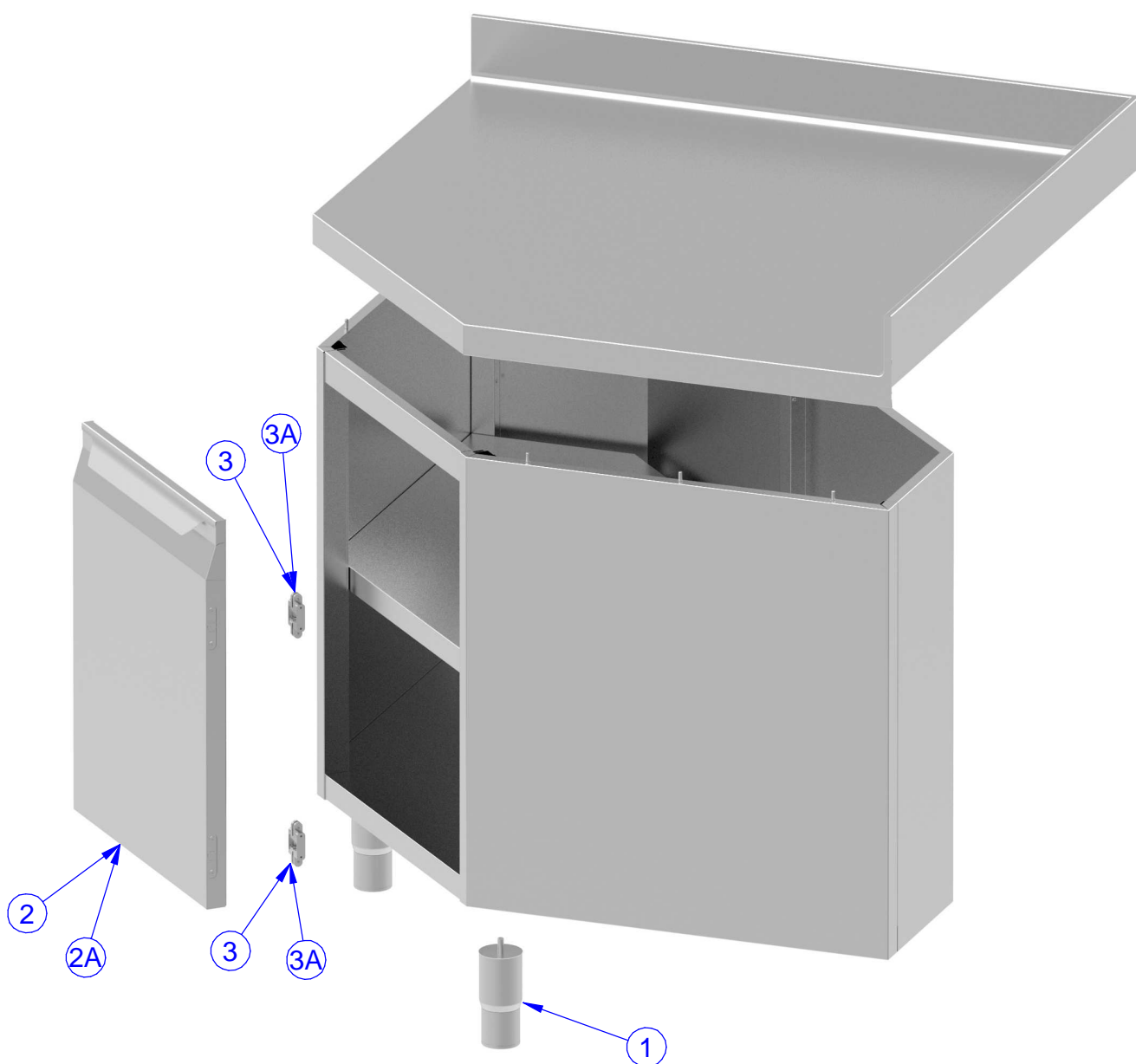
**TAVOLO ARMADIATO AD ANGOLO
CORNER TYPE WORKTOP CUPBOARD**

PNC	MODEL	L = mm	H = mm	REF	PNC	MODEL	L = mm	H = mm	REF
132782	MTNASPN	1100	900	a					

Pag.	Descrizione	Description
1	Indice	Index
2	Disegni	Drawings
3	Lista ricambi	Spare parts list

Brand / Marchio: STD

TAVOLO ARMADIATO AD ANGOLO
CORNER TYPE WORKTOP CUPBOARD



**TAVOLO ARMADIATO AD ANGOLO
CORNER TYPE WORKTOP CUPBOARD**

POS	(x) Valido dal Seriale 908xxx To be used from S/N 908xxx	COD	DESCRIZIONE	DESCRIPTION	Alias code	NOTES/REF.
1		0PEA92	Piede regolabile	Piede regolabile	254000203	a
2		0PEA54	Porta battente 600 DX	Right hing. door 600	21400A198	a
2A	x				2140AA198	
3		0PE944	Cerniera porta battente	Cerniera porta battente	254000204	a
3A	x		Cerniera porta battente ATK	Cerniera porta battente ATK	254000252	